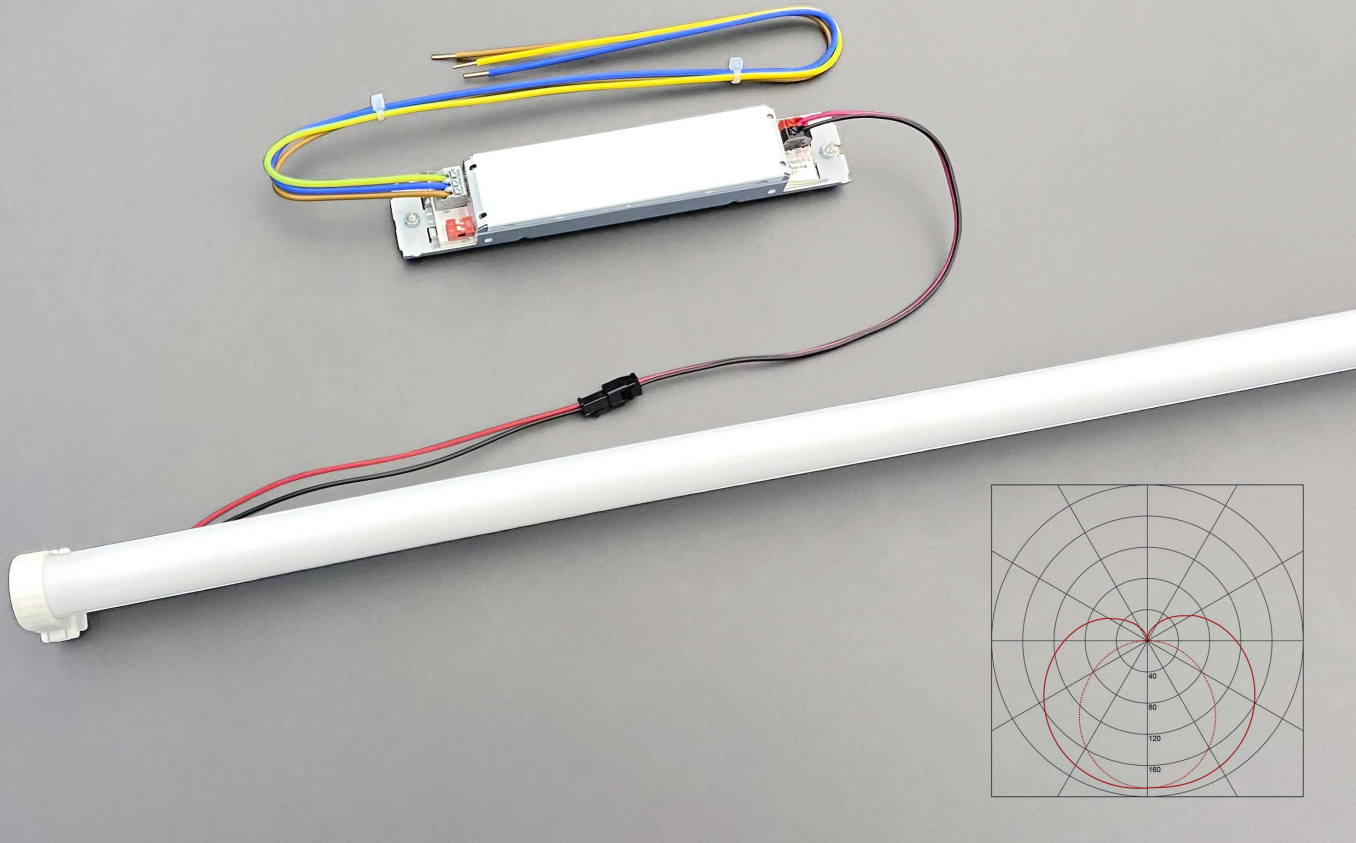




LED-Umbaukit T8 und T5

Leuchtstoffröhren-Ersatz für bestehende Leuchten



LED-Umbaukit mit Netzteil

LED-Umbaukit T8 und T5

Aufgrund der gesetzlichen EU-Verordnung (2019/2020) erfolgt eine stufenweise Ausphasung ineffizienter Leuchtmittel, welche in die Energiestrategie 2050 der Schweiz eingebettet ist. Per September 2023 werden die T5 und T8-Leuchtstoffröhren (FL) verboten.

Mit dem cleveren LED-Umbaukit für Leuchtstoffröhren (FL) in Ausführung T8 und T5 kann eine bestehende Leuchte in wenigen Minuten umgebaut werden. Das intakte Leuchtengehäuse und der Leuchtenraster bleiben bestehend. Die Verdrahtung und Steuerung kann ebenfalls übernommen werden. Alte Leuchtstoffröhren, Fassungen sowie Vorschaltgeräte werden ausgebaut und anschliessend das neue Netzteil und LED-Umbaukit eingeklickt. Wählen Sie zwischen den Varianten on/off, DALI und Zigbee. Zudem ist der LED-Umbaukit als Klick-Variante (wird in die bestehende Öffnung der jetzigen Fassung geklickt) oder als AP-Variante (Fassung wird mittels Schraube oder Magnet befestigt) erhältlich.

Eine Deckensanierung ist somit hinfällig und der Erhalt der bestehenden Leuchten auf weitere Jahre mit einer Lebensdauer von > 70000 Stunden (L80/B10) ist kein zukunftsdenken mehr.

Rüsten Sie mit dem LED-Umbaukit T8 und T5 auch Ihren Spiegelschrank auf LED um



Leuchtstoffröhren T8 (vorher)



LED-Umbaukit T8 (nachher)

Montagearten



LED-Umbaukit Klick



LED-Umbaukit AP



LED-Umbaukit AP
optional mit Magnetbefestigung

TECHNISCHE DATEN

Lichtfarbe	Warmweiss, Normalweiss, Tunable White
Farbtemperatur (Kelvin)	3000K, 4000K, 2700–6500K
Abstrahlwinkel (Grad)	260°
Farbwiedergabeindex (R_a /CRI)	> 80
Betriebsspannung (Volt)	220–240 VAC
Betriebstemperaturbereich (°Celsius)	–20 bis +50 °C
Schutzart	IP20
Material	Aluminium, Acrylglas
Gehäusefarbe	Aluminium natur eloxiert
Abdeckung	Acrylglas PMMA
Lebensdauer (LED)	> 70000h (L80/B10)
Ansteuerung	on/off, DALI, ZIGBEE
Lichtstrom Output (Lumen)	Standard 1:1 Ersatz (kann auch höher eingestellt werden)
Lumen/Watt	140lm/W
Abmessungen (DxL) T8 Klick	20x616mm, 921mm, 1226mm, 1526mm
Abmessungen (DxL) T8 AP	20x615mm, 920mm, 1225mm, 1525mm
Abmessungen (DxL) T5 Klick	20x569mm, 869mm, 1169mm, 1469mm
Abmessungen (DxL) T5 AP	20x574mm, 874mm, 1174mm, 1474mm
Montageart	Klick, AP (optional mit Magnetbefestigung)
Notstromtauglichkeit	auf Anfrage

LED-Umbaukit T8



T8-Ersatz (Klick)

	EM Nr.	Lichtfarbe	Lichtstrom Output (Lumen)	Systemleistung (Watt)	Passender Konverter on/off	DALI
616 mm (18 W)	R HST HS82.2000.01	4000K	1050lm	8 W	R HST HS90.8280.03	R HST HS90.8280.15
	R HST HS82.2000.00	3000K			R HST HS90.8280.03	R HST HS90.8280.15
	R HST HS82.2000.09	TW				R HST HS90.8280.18
921 mm (30 W)	R HST HS82.2100.01	4000K	1750lm	13 W	R HST HS90.8280.05	R HST HS90.8280.15
	R HST HS82.2100.00	3000K			R HST HS90.8280.05	R HST HS90.8280.15
	R HST HS82.2100.09	TW				R HST HS90.8280.18
1226 mm (36 W)	R HST HS82.2200.01	4000K	2550lm	19 W	R HST HS90.8280.05	R HST HS90.8280.15
	R HST HS82.2200.00	3000K			R HST HS90.8280.05	R HST HS90.8280.15
	R HST HS82.2200.09	TW				R HST HS90.8280.18
1526 mm (58 W)	R HST HS82.2300.01	4000K	3850lm	29 W	R HST HS90.8280.05	R HST HS90.8280.15
	R HST HS82.2300.00	3000K			R HST HS90.8280.05	R HST HS90.8280.15
	R HST HS82.2300.09	TW				R HST HS90.8280.18



T8-Ersatz (AP)

615 mm (18 W)	R HST HS82.7000.01	4000K	1050lm	8 W	R HST HS90.8280.03	R HST HS90.8280.15
	R HST HS82.7000.00	3000K			R HST HS90.8280.03	R HST HS90.8280.15
	R HST HS82.7000.09	TW				R HST HS90.8280.18
920 mm (30 W)	R HST HS82.7100.01	4000K	1750lm	13 W	R HST HS90.8280.05	R HST HS90.8280.15
	R HST HS82.7100.00	3000K			R HST HS90.8280.05	R HST HS90.8280.15
	R HST HS82.7100.09	TW				R HST HS90.8280.18
1225 mm (36 W)	R HST HS82.7200.01	4000K	2550lm	19 W	R HST HS90.8280.05	R HST HS90.8280.15
	R HST HS82.7200.00	3000K			R HST HS90.8280.05	R HST HS90.8280.15
	R HST HS82.7200.09	TW				R HST HS90.8280.18
1525 mm (58 W)	R HST HS82.7300.01	4000K	3850lm	29 W	R HST HS90.8280.05	R HST HS90.8280.15
	R HST HS82.7300.00	3000K			R HST HS90.8280.05	R HST HS90.8280.15
	R HST HS82.7300.09	TW				R HST HS90.8280.18



Zubehör

Magnet- befestigung T8 (Set)	R HST HS90.8210.01
---	--------------------

LED-Umbaukit T5



T5-Ersatz (Klick)

	EM Nr.	Lichtfarbe	Lichtstrom Output (Lumen)	Systemleistung (Watt)	Passender Konverter on/off	DALI
569 mm (14/24 W)	R HST HS82.0000.01	4000K	1050/1400lm	8/10W	R HST HS90.8280.03	R HST HS90.8280.15
	R HST HS82.0000.00	3000K			R HST HS90.8280.03	R HST HS90.8280.15
	R HST HS82.0000.09	TW				R HST HS90.8280.18
869 mm (21/39W)	R HST HS82.0100.01	4000K	1400/2150lm	10/15W	R HST HS90.8280.05	R HST HS90.8280.15
	R HST HS82.0100.00	3000K			R HST HS90.8280.05	R HST HS90.8280.15
	R HST HS82.0100.09	TW				R HST HS90.8280.18
1169 mm (28/54 W)	R HST HS82.0200.01	4000K	1950/3200lm	15/24W	R HST HS90.8280.05	R HST HS90.8280.15
	R HST HS82.0200.00	3000K			R HST HS90.8280.05	R HST HS90.8280.15
	R HST HS82.0200.09	TW				R HST HS90.8280.18
1469 mm (35/49/80 W)	R HST HS82.0300.01	4000K	2550/3200/4500lm	19/24/34W	R HST HS90.8280.05	R HST HS90.8280.15
	R HST HS82.0300.00	3000K			R HST HS90.8280.05	R HST HS90.8280.15
	R HST HS82.0300.09	TW				R HST HS90.8280.18



T5-Ersatz (AP)

574 mm (14/24 W)	R HST HS82.5000.01	4000K	1050/1400lm	8/10W	R HST HS90.8280.03	R HST HS90.8280.15
	R HST HS82.5000.00	3000K			R HST HS90.8280.03	R HST HS90.8280.15
	R HST HS82.5000.09	TW				R HST HS90.8280.18
874 mm (21/39W)	R HST HS82.5100.01	4000K	1400/2150lm	10/15W	R HST HS90.8280.05	R HST HS90.8280.15
	R HST HS82.5100.00	3000K			R HST HS90.8280.05	R HST HS90.8280.15
	R HST HS82.5100.09	TW				R HST HS90.8280.18
1174 mm (28/54 W)	R HST HS82.5200.01	4000K	1950/3200lm	15/24W	R HST HS90.8280.05	R HST HS90.8280.15
	R HST HS82.5200.00	3000K			R HST HS90.8280.05	R HST HS90.8280.15
	R HST HS82.5200.09	TW				R HST HS90.8280.18
1474 mm (35/49/80W)	R HST HS82.5300.01	4000K	2550/3200/4500lm	19/24/34W	R HST HS90.8280.05	R HST HS90.8280.15
	R HST HS82.5300.00	3000K			R HST HS90.8280.05	R HST HS90.8280.15
	R HST HS82.5300.09	TW				R HST HS90.8280.18



Zubehör

Magnet-
befestigung
T5 (Set)

R HST HS90.8210.02

LED-Umbaukit T8 doppelflammig

Zwei LED-Umbaukits und einen Treiber pro doppelflammiger Leuchte bestellen



T8-Ersatz (Klick)

	EM Nr.	Lichtfarbe	Lichtstrom Output (Lumen)	Systemleistung (Watt)	Passender Konverter on/off	DALI
616 mm (2x18 W)	R HST HS82.2000.01	4000K	2x1050lm	2x8 W	R HST HS90.8280.91	R HST HS90.8280.92
	R HST HS82.2000.00	3000K			R HST HS90.8280.91	R HST HS90.8280.92
	R HST HS82.2000.09	TW				auf Anfrage
921 mm (2x30 W)	R HST HS82.2100.01	4000K	2x1750lm	2x13 W	R HST HS90.8280.97	R HST HS90.8280.99
	R HST HS82.2100.00	3000K			R HST HS90.8280.97	R HST HS90.8280.99
	R HST HS82.2100.09	TW				auf Anfrage
1226 mm (2x36 W)	R HST HS82.2200.01	4000K	2x2550lm	2x19 W	R HST HS90.8280.97	R HST HS90.8280.99
	R HST HS82.2200.00	3000K			R HST HS90.8280.97	R HST HS90.8280.99
	R HST HS82.2200.09	TW				auf Anfrage
1526 mm (2x58 W)	R HST HS82.2300.01	4000K	2x3850lm	2x29 W	R HST HS90.8280.94	R HST HS90.8280.99
	R HST HS82.2300.00	3000K			R HST HS90.8280.94	R HST HS90.8280.99
	R HST HS82.2300.09	TW				auf Anfrage



T8-Ersatz (AP)

615 mm (2x18 W)	R HST HS82.7000.01	4000K	2x1050lm	2x8 W	R HST HS90.8280.91	R HST HS90.8280.92
	R HST HS82.7000.00	3000K			R HST HS90.8280.91	R HST HS90.8280.92
	R HST HS82.7000.09	TW				auf Anfrage
920 mm (2x30 W)	R HST HS82.7100.01	4000K	2x1750lm	2x13 W	R HST HS90.8280.97	R HST HS90.8280.99
	R HST HS82.7100.00	3000K			R HST HS90.8280.97	R HST HS90.8280.99
	R HST HS82.7100.09	TW				auf Anfrage
1225 mm (2x36 W)	R HST HS82.7200.01	4000K	2x2550lm	2x19 W	R HST HS90.8280.97	R HST HS90.8280.99
	R HST HS82.7200.00	3000K			R HST HS90.8280.97	R HST HS90.8280.99
	R HST HS82.7200.09	TW				auf Anfrage
1525 mm (2x58 W)	R HST HS82.7300.01	4000K	2x3850lm	2x29 W	R HST HS90.8280.94	R HST HS90.8280.99
	R HST HS82.7300.00	3000K			R HST HS90.8280.94	R HST HS90.8280.99
	R HST HS82.7300.09	TW				auf Anfrage



Zubehör

Magnet- befestigung T8 (Set)	R HST HS90.8210.01
---	--------------------

LED-Umbaukit T5 doppelflammig

Zwei LED-Umbaukits und einen Treiber pro doppelflammiger Leuchte bestellen



T5-Ersatz (Klick)

	EM Nr.	Lichtfarbe	Lichtstrom Output (Lumen)	Systemleistung (Watt)	Passender Konverter on/off	DALI
569 mm (2 x 14 W)	R HST HS82.0000.01	4000K	2 x 1050lm	2 x 8W	R HST HS90.8280.91	R HST HS90.8280.92
	R HST HS82.0000.00	3000K			R HST HS90.8280.91	R HST HS90.8280.92
(2 x 24 W)	R HST HS82.0000.01	4000K	2 x 1400lm	2 x 10W	R HST HS90.8280.97	R HST HS90.8280.99
	R HST HS82.0000.00	3000K			R HST HS90.8280.97	R HST HS90.8280.99
	R HST HS82.0000.09	TW				auf Anfrage
869 mm (2 x 21 W)	R HST HS82.0100.01	4000K	2 x 1400lm	2 x 10W	R HST HS90.8280.97	R HST HS90.8280.99
	R HST HS82.0100.00	3000K			R HST HS90.8280.97	R HST HS90.8280.99
(2 x 39 W)	R HST HS82.0100.01	4000K	2 x 2150lm	2 x 15W	R HST HS90.8280.94	R HST HS90.8280.99
	R HST HS82.0100.00	3000K			R HST HS90.8280.94	R HST HS90.8280.99
	R HST HS82.0100.09	TW				auf Anfrage
1169 mm (2 x 28 W)	R HST HS82.0200.01	4000K	2 x 1950lm	2 x 15W	R HST HS90.8280.91	R HST HS90.8280.92
	R HST HS82.0200.00	3000K			R HST HS90.8280.91	R HST HS90.8280.92
(2 x 54 W)	R HST HS82.0200.01	4000K	2 x 3200lm	2 x 24W	R HST HS90.8280.97	R HST HS90.8280.99
	R HST HS82.0200.00	3000K			R HST HS90.8280.97	R HST HS90.8280.99
	R HST HS82.0200.09	TW				auf Anfrage
1469 mm (2 x 35 W)	R HST HS82.0300.01	4000K	2 x 2550lm	2 x 19W	R HST HS90.8280.97	R HST HS90.8280.99
	R HST HS82.0300.00	3000K			R HST HS90.8280.97	R HST HS90.8280.99
(2 x 49 W)	R HST HS82.0300.01	4000K	2 x 3200lm	2 x 24W	R HST HS90.8280.97	R HST HS90.8280.99
	R HST HS82.0300.00	3000K			R HST HS90.8280.97	R HST HS90.8280.99
(2 x 80 W)	R HST HS82.0300.01	4000K	2 x 4500lm	2 x 34W	R HST HS90.8280.94	R HST HS90.8280.99
	R HST HS82.0300.00	3000K			R HST HS90.8280.94	R HST HS90.8280.99
	R HST HS82.0300.09	TW				auf Anfrage



Zubehör

Magnet-
befestigung
T5 (Set)

R HST HS90.8210.02

LED-Umbaukit T5 doppelflammig

Zwei LED-Umbaukits und einen Treiber pro doppelflammiger Leuchte bestellen



T5-Ersatz (AP)

	EM Nr.	Lichtfarbe	Lichtstrom Output (Lumen)	Systemleistung (Watt)	Passender Konverter on/off	DALI
574 mm (2x 14 W)	R HST HS82.5000.01	4000K	2x 1050lm	2x 8 W	R HST HS90.8280.91	R HST HS90.8280.92
	R HST HS82.5000.00	3000K			R HST HS90.8280.91	R HST HS90.8280.92
(2x 24 W)	R HST HS82.5000.01	4000K	2x 1400lm	2x 10 W	R HST HS90.8280.97	R HST HS90.8280.99
	R HST HS82.5000.00	3000K			R HST HS90.8280.97	R HST HS90.8280.99
	R HST HS82.5000.09	TW				auf Anfrage
874 mm (2x 21 W)	R HST HS82.5100.01	4000K	2x 1400lm	2x 10 W	R HST HS90.8280.97	R HST HS90.8280.99
	R HST HS82.5100.00	3000K			R HST HS90.8280.97	R HST HS90.8280.99
(2x 39 W)	R HST HS82.5100.01	4000K	2x 2150lm	2x 15 W	R HST HS90.8280.94	R HST HS90.8280.99
	R HST HS82.5100.00	3000K			R HST HS90.8280.94	R HST HS90.8280.99
	R HST HS82.5100.09	TW				auf Anfrage
1174 mm (2x 28 W)	R HST HS82.5200.01	4000K	2x 1950lm	2x 15 W	R HST HS90.8280.91	R HST HS90.8280.92
	R HST HS82.5200.00	3000K			R HST HS90.8280.91	R HST HS90.8280.92
(2x 54 W)	R HST HS82.5200.01	4000K	2x 3200lm	2x 24 W	R HST HS90.8280.97	R HST HS90.8280.99
	R HST HS82.5200.00	3000K			R HST HS90.8280.97	R HST HS90.8280.99
	R HST HS82.5200.09	TW				auf Anfrage
1474 mm (2x 35 W)	R HST HS82.5300.01	4000K	2x 2550lm	2x 19 W	R HST HS90.8280.97	R HST HS90.8280.99
	R HST HS82.5300.00	3000K			R HST HS90.8280.97	R HST HS90.8280.99
(2x 49 W)	R HST HS82.5300.01	4000K	2x 3200lm	2x 24 W	R HST HS90.8280.97	R HST HS90.8280.99
	R HST HS82.5300.00	3000K			R HST HS90.8280.97	R HST HS90.8280.99
(2x 80 W)	R HST HS82.5300.01	4000K	2x 4500lm	2x 34 W	R HST HS90.8280.94	R HST HS90.8280.99
	R HST HS82.5300.00	3000K			R HST HS90.8280.94	R HST HS90.8280.99
	R HST HS82.5300.09	TW				auf Anfrage

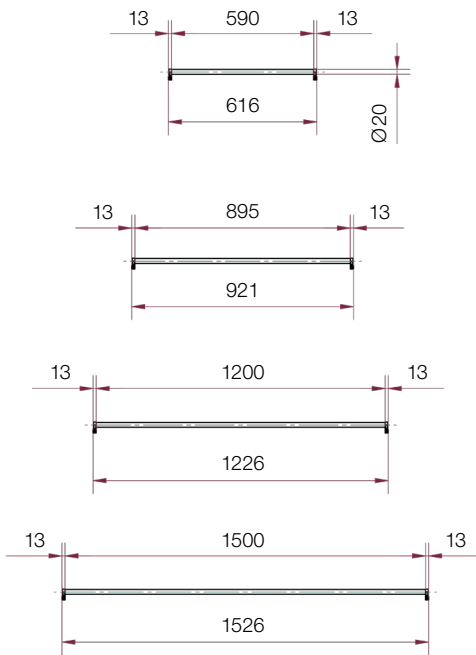


Zubehör

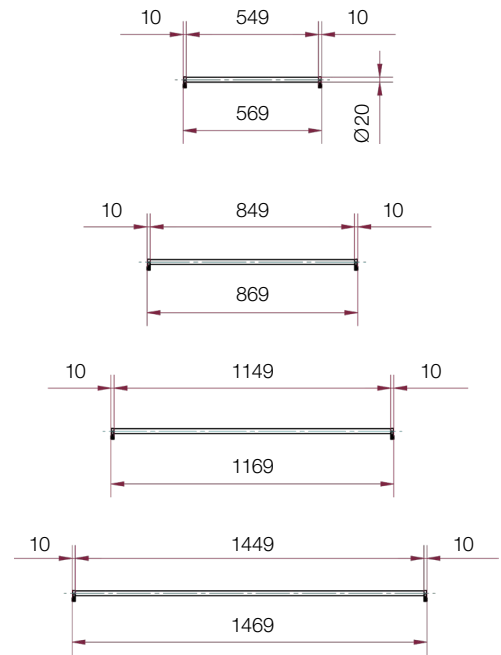
Magnet-
befestigung
T5 (Set)

R HST HS90.8210.02

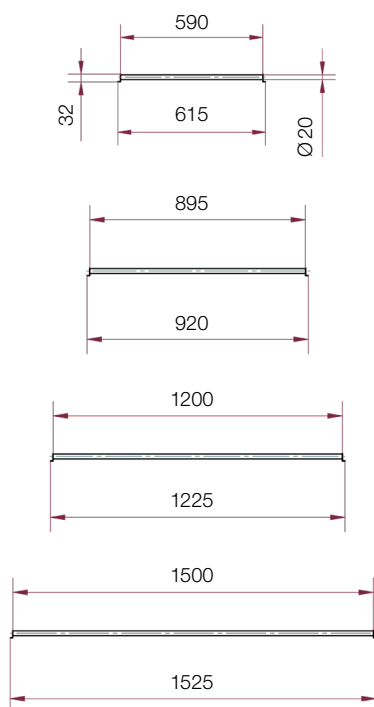
T8 Klick



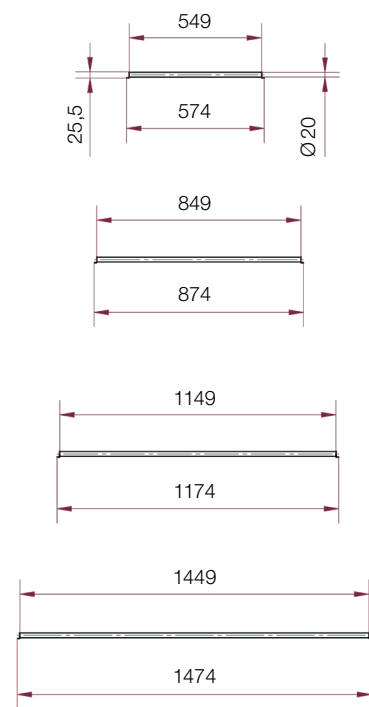
T5 Klick



T8 AP



T5 AP



Schweizweit immer in Ihrer Nähe



EM Basel

Genuastrasse 15
4142 Münchenstein
Telefon +41 61 286 13 13
Fax +41 61 281 49 29
emba@e-m.ch

EM Bern

Riedbachstrasse 165
3027 Bern
Telefon +41 31 985 85 85
Fax +41 31 985 83 83
em-be@e-m.ch

EM Genève

Rue Eugène-Marziano 14
Case postale 1527
1211 Genève 26
Téléphone +41 22 309 13 13
Fax +41 22 309 13 33
em-ge@e-m.ch

EM Heiden

Thaler Strasse 1
9410 Heiden
Telefon +41 71 898 01 01
Fax +41 71 898 01 02
em-he@e-m.ch

EM Lausanne

Avenue de Longemalle 13
1020 Renens-Lausanne
Téléphone +41 21 637 11 00
Fax +41 21 637 11 80
em-la@e-m.ch

EM Lugano

Via Industria 6
Casella postale 453
6814 Lamone-Lugano
Telefono +41 91 612 20 20
Fax +41 91 612 20 30
em-lu@e-m.ch

EM Luzern

Tribschenstrasse 61
6005 Luzern
Telefon +41 41 368 08 88
Fax +41 41 368 08 70
em-lz@e-m.ch

EM Sion

Route de la Drague 62
1950 Sion
Téléphone +41 27 324 40 60
Fax +41 27 324 40 41
em-si@e-m.ch

EM Zürich

Juchstrasse 9
8048 Zürich
Telefon +41 44 278 12 12
Fax +41 44 278 12 99
em-zh@e-m.ch

Planung und Beratung rund um das Thema Licht

EM Licht Kompetenzzentrum

Juchstrasse 9
8048 Zürich
Telefon +41 44 278 73 73
Fax +41 44 278 73 80
licht@e-m.ch

